

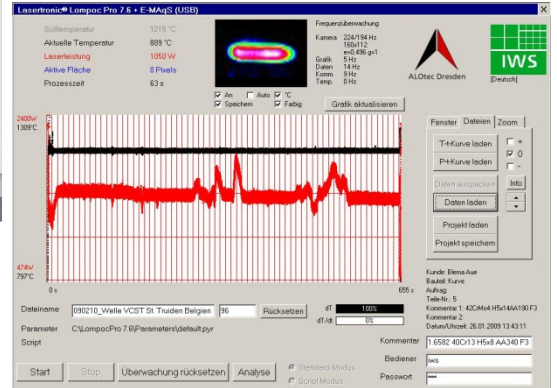
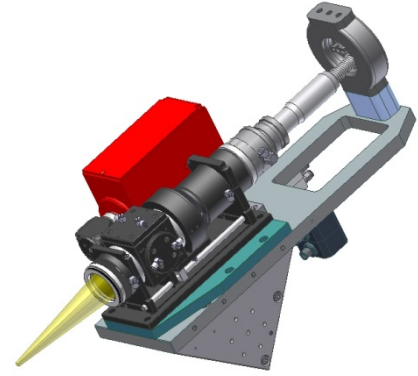
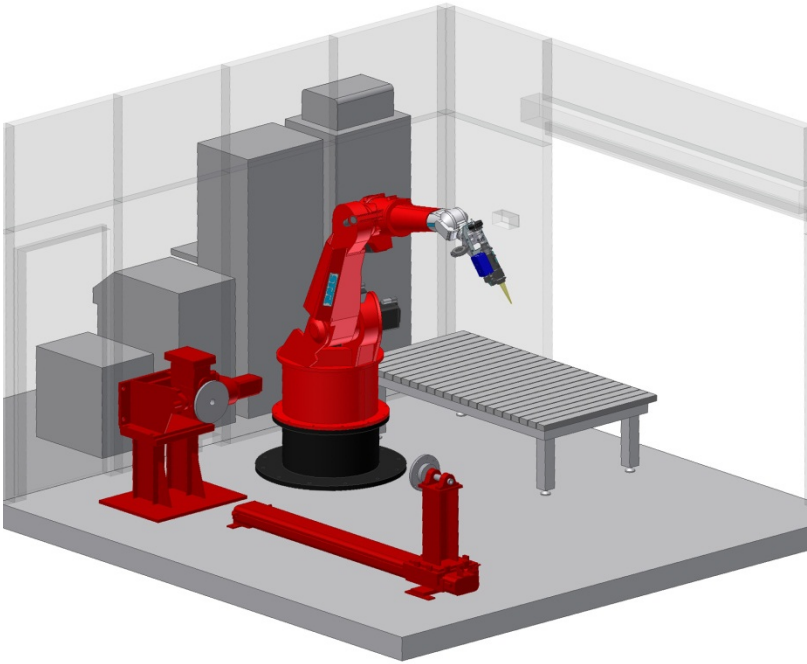
Sertleştirme

Tesis konfigürasyonu



ALotec Dresden

Diyotlu lazer ışını sertleştirme tesisi DLH-3.0 ...10.0V



Lazer ışını ile sertleştirme ve lazer yüzey kaplama için tesis konfigürasyonu

Kullanıma özel konfigure edilmiş tesisler teslim ediyoruz

- 10 kW'ye kadar çıkış gücüne sahip fiber kupleli yüksek güçlü diyotlu lazer
- Kamera ile devamlı lazer gücünün ayarlanması
- İşlem sırasında eş zamanlı dokümantasyon ile kalite kontrolü
- Lazer ışınının üç boyutlu hareketi için döndürme/eğme masası ile beraber robot
- Değişen sertleştirme hat genişlikleri için tarama sistemi
- CAD/CAM çözümü
- lazer emniyetli kabin
- yüksek verimliğe sahip çevre dostu sertleştirme yöntemi

Alternatif: Dresden'da lazer yüzey sertleştirme hizmeti