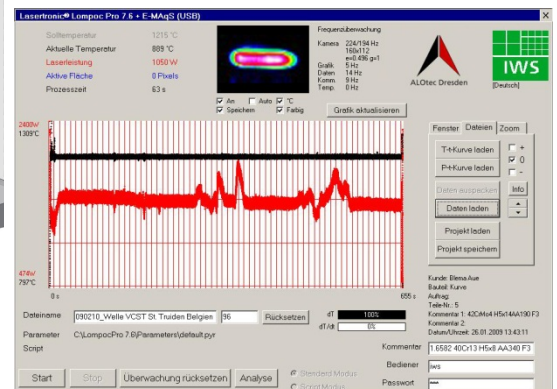
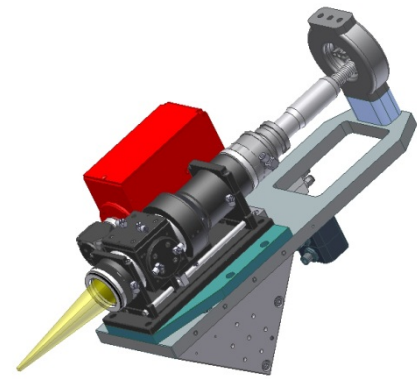
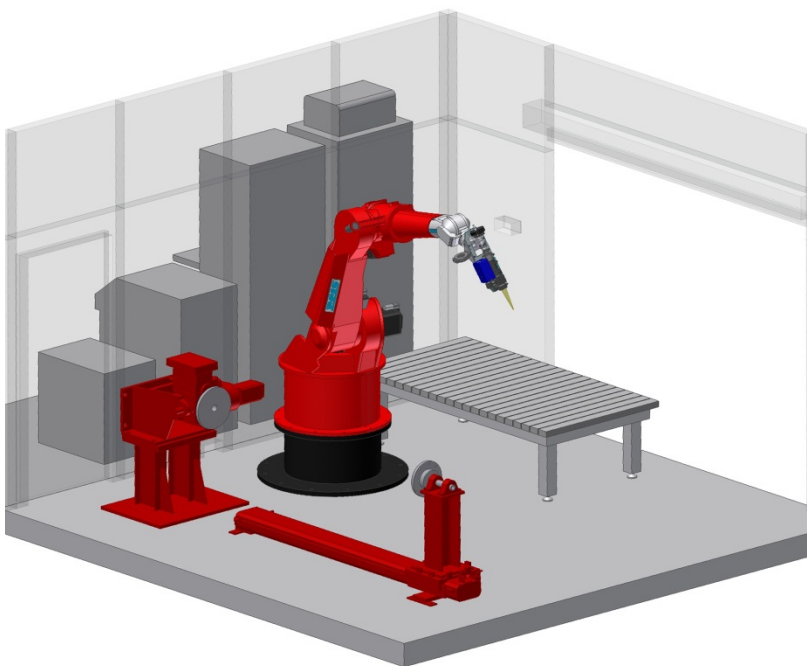


Härten Anlagenkonfiguration



ALotec Dresden

Diodenlaserstrahlhärteanlage DLH-3.0 ...10.0V



Anlagenkonfiguration zum Laserstrahlhärten und Laserpulverauftragschweißen

Wir liefern Ihnen individuell konfigurierte Anlagen mit

- Fasergekoppeltem Hochleistungsdiodenlaser bis 10 kW Ausgangsleistung
- Kamerageführter kontinuierlicher Laserleistungsregelung
- Qualitätskontrolle während des Prozesses mit zeitparalleler Dokumentation
- Roboter für 3D- Laserstrahlbewegung mit Dreh- Kipp- Tisch für Teilehandling
- Scannersystem für variable Härtespurbreiten
- CAD/CAM Lösung
- Lasersicherer Kabine
- Umweltfreundlichem Härteverfahren mit höchstem Wirkungsgrad

Die Alternative: Dienstleistung Laserstrahlhärten in Dresden